

# TOTEM GIOTTO

Totem Semaforico in alluminio



## CARATTERISTICHE GENERALI

Grazie al continuo investimento e alla ricerca di prodotti innovativi che rispondano alle richieste dei mercati più esigenti, LA SEMAFORICA ha sviluppato TOTEM GIOTTO che rappresenta un nuovo concetto di segnalazione semaforica realizzato mediante una colonna in alluminio estruso verniciato dal design ultrapiatto e moderno.

Il TOTEM semaforico è disponibile nella versione a 3 luci led tipo "STARLED2" diametro 200 e 300 mm e può essere integrato da una quarta luce di segnalazione per l'alloggiamento dei dispositivi di countdown semaforico e un ripetitore semaforico a 3 luci da 100 mm.

Ideale grazie alle linee sottili ed armoniche all'inserimento in contesti urbani TOTEM GIOTTO contribuisce a dare un senso di ricercatezza ed eleganza alla vostra città uniti ad una struttura robusta e durevole nel tempo.

## CARATTERISTICHE COSTRUTTIVE

### MATERIALE

- Profilo realizzato in estruso di alluminio slim
- Testata realizzate in fusione di alluminio
- Lenti esterne in policarbonato
- Visiere parasole in policarbonato ad innesto rapido anticaduta
- Sportelli apribili con doppio punto di chiusura a molla ideale per la manutenzione o l'inserimento di mascherine simbolo sulle luci semaforiche

### TENSIONE DI ALIMENTAZIONE

- 230 Vac, 42 Vac, 130 Vac, 10/36 V AC/DC in versione dimming 230Vac, 42Vac

## FREQUENZA

- 50-60 Hz +/-10%

## CONSUMI

- 7 W 200 e 300 mm nelle versioni con tensioni di alimentazione standard e 4 W con dimming
- 2 W versione 12 Vcc a basso assorbimento a richiesta

## SORGENTE LUMINOSA

- Ottiche a led tipo starled2 ad elevata luminosità da 200 e 300 mm
- Ottiche a led a lente di fresnell da 100 mm
- Ottiche a lente colorata oppure neutra a scelta

## ACCESSIBILITÀ

- Sportelli semaforici apribili con doppio punto di chiusura a molla ideale per la manutenzione o l'inserimento di mascherine simbolo sulle luci semaforiche
- Porta frontale apribile per cablaggio (realizzato con morsetti a molla serrabili senza cacciavite e totalmente in classe II di isolamento), ispezione manutentiva e per fissaggio del sistema di rotazione

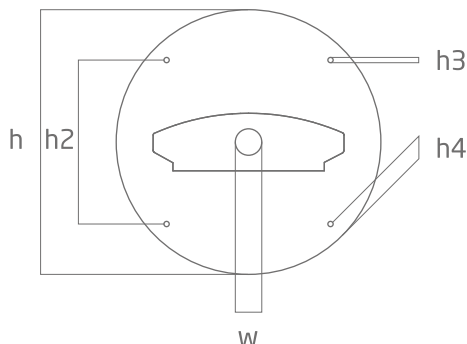
## FISSAGGIO A TERRA E POSIZIONAMENTO

- Fissaggio al terreno mediante piastra di base e numero 4 tirafondi (possibile il fissaggio su blocchi in calcestruzzo preesistenti mediante tasselli di fissaggio con prodotto chimico) con sistema di orientamento a 360° e blocco antirotazione al raggiungimento della posizione desiderata.
- Interasse 400x400 mm totem diametro 200
- Interasse 600x600 mm totem diametro 300

## DIMENSIONI DEL BLOCCO DI FONDAZIONE

- Da realizzare con calcestruzzo dosato a 350 kg/m<sup>3</sup>
- Dimensioni indicative da verificare mediante calcolo strutturale e zona d'impiego:

Profondità 700 mm  
Lunghezza 500 mm  
Larghezza 500 mm



## RESISTENZA A VIBRAZIONI E IMPATTO

- VIBRAZIONE conforme alla EN12368:2006
- IMPATTO IR3

## PROTEZIONE

- Struttura IP44
- Modulo a led STARLED2 IP65

## CLASSE AMBIENTALE

- Classe A, B e C da -40 a + 60 ° C

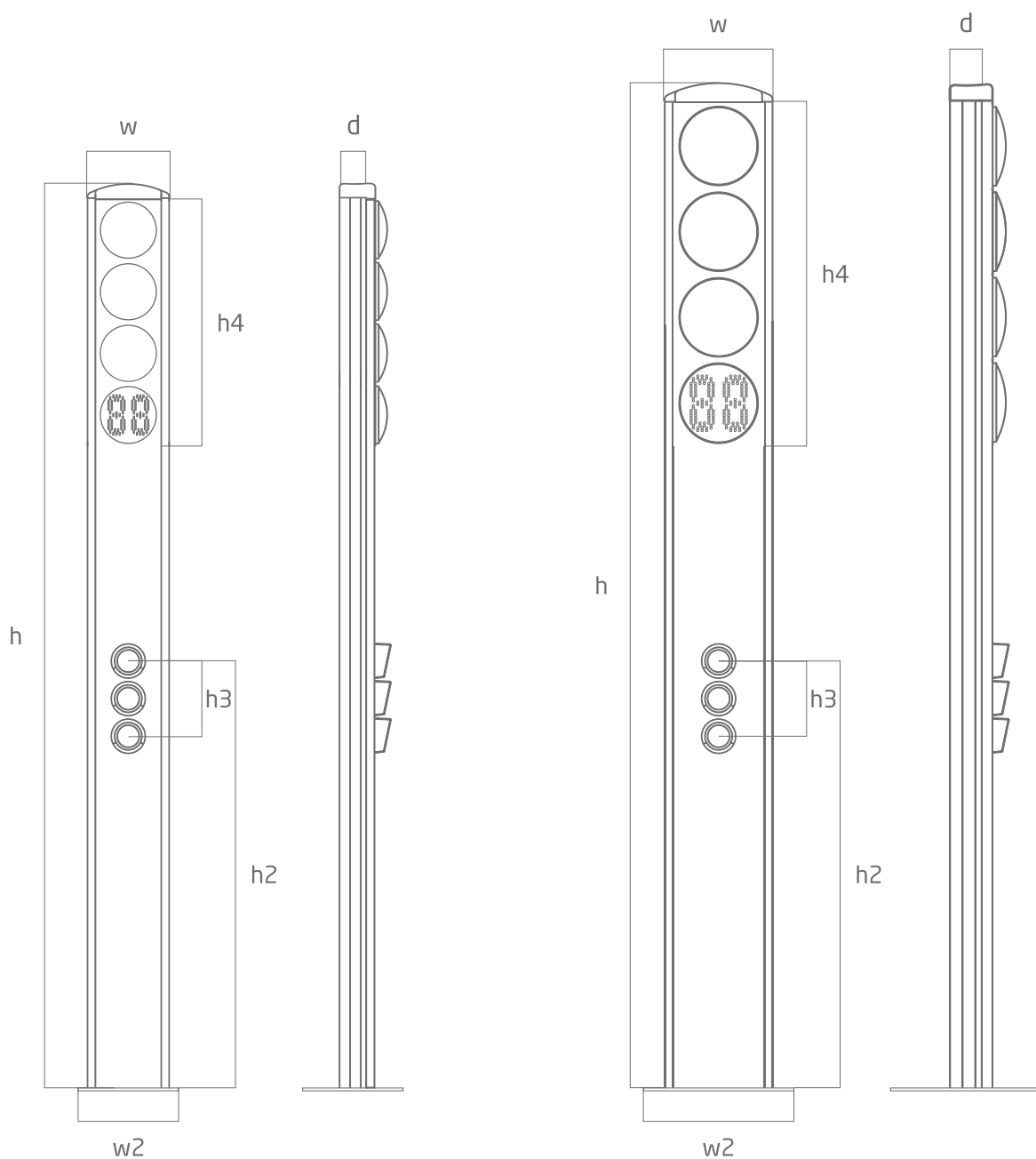
## COMPATIBILITÀ ELETTROMAGNETICA

- Conforme EN50293



Diametro	h	h2	h3	h4	w
200mm	400	247,5	12	25	60
300mm	600	371,65	12	25	60

Quote espresse in mm



Diametro	w	w2	h	h2	h3	h4	d	Peso in Kg
200mm	327,6	400	3600	1700	290	980	109,5	>40
300mm	432,8	600	4000	1700	290	1327	130,5	>50

Quote espresse in mm